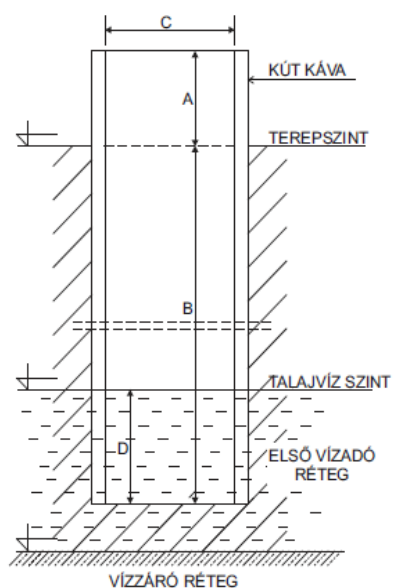


**ADATLAP**  
**Vízjogi üzemeltetési és fennmaradási engedélyhez**  
**Ásott kút**



A: KÁVA MAGASSÁG

..... M

B: KÚT MÉLYSÉG

..... M

C: KÚT ÁTMÉRŐ

..... M

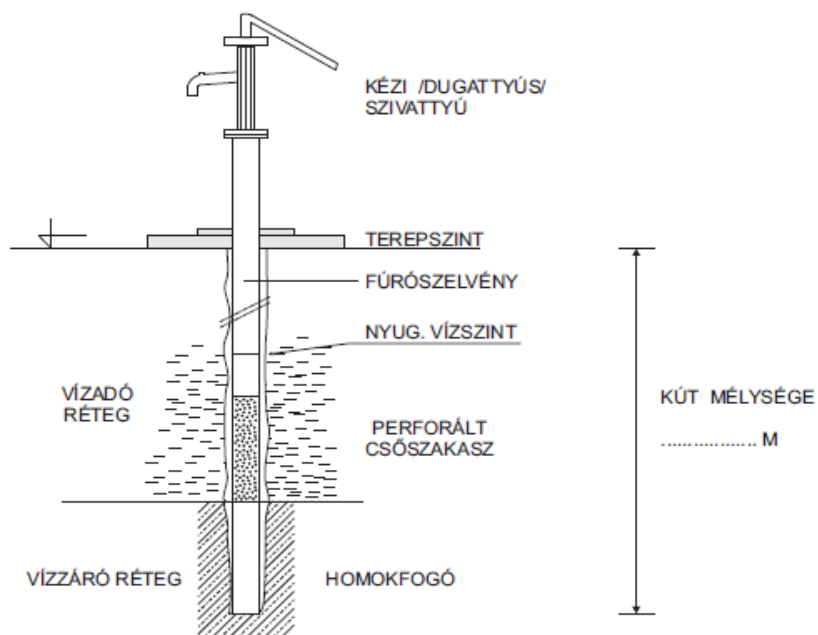
D: VÍZOSZLOP  
MAGASSÁG:

..... M

<b>Név:</b>		<b>Cím:</b>	
<b>Hrsz.:</b>		<b>Tel.:</b>	
<b>Kútásás időpontja*:</b>		<b>Kútásó neve*:</b>	
<b>Tulajdonos aláírása</b>		<b>Kútásó aláírása*</b>	
<b>Helyszíni szemlét végző neve:</b>			
<b>Megjegyzés:</b>		<b>Időpont:</b>	
<b>Szemlét végző aláírása</b>			

\*ha ismert

**ADATLAP**  
**Vízjogi üzemeltetési és fennmaradási engedélyhez**  
**Fúrt kút**



<b>Név:</b>		<b>Cím:</b>	
<b>Hrsz.:</b>		<b>Tel.:</b>	
<b>Kútfúrás időpontja*:</b>		<b>Kútfúró neve*:</b>	
<b>Tulajdonos aláírása</b>		<b>Kútfúró aláírása*</b>	
<b>Helyszíni szemlét végző neve:</b>			
<b>Megjegyzés:</b>		<b>Időpont:</b>	
<b>Szemlét végző aláírása</b>			

\*ha ismert